

空冷型氢燃料电池堆系统

- 通过德国莱茵TÜV集团检测认证 ·电堆通过上海检测中心强检认证
- 启动时间1.8s ·单堆100W~3000W、可通过阵列技术扩展功率
- 最大裸堆功率密度1200W/kg ·使用寿命2000h



使用条件

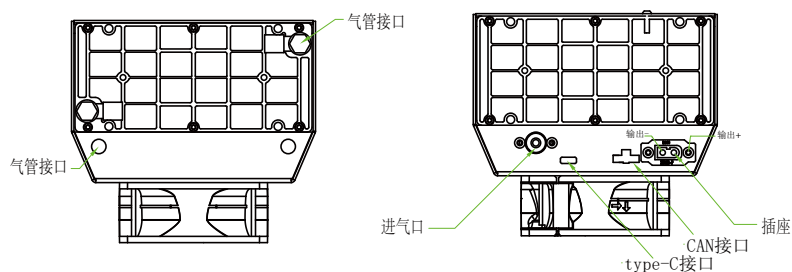
氢气纯度 $\geq 99.999\%$ VOL(CO<1PPM)

氢气压力0.05~0.09MPa (推荐标准使用压力0.07MPa)

技术参数

工作环境温度	-5°C~42°C (低于-5°C或高于42°C增加定制的热管理模块可扩展至-40°C~55°C)
工作环境湿度	10%~95%RH
储存环境温度	-50°C~70°C (最优储存环境: 20°C/50%RH)
噪音	$\leq 50\text{dB}@3\text{m}$ (根据实际运行工况噪音略有变化)
外供电压	Type C 5V 或 CAN 12V (仅起动用)
最大裸堆质量功率密度	1200W/kg
最大裸堆体积功率密度	950W/L
最大电堆系统质量功率密度	800W/kg
最大电堆系统体积功率密度	500W/L
根据堆型不同数值是变化的, 功率越大, 比值越高	

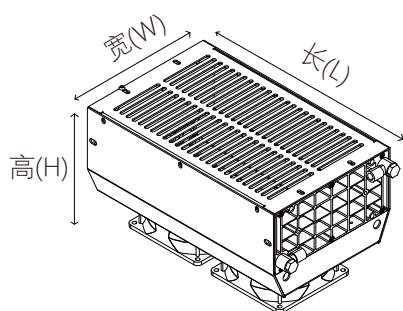
使用接口



进气管	PU6
通讯	USB-C
CAN	X3025WRS-04D-LPSW
输出口	Amass XT60E-F

序号	名称	额定功率 (W)	开路电压 (V)	最小电压 (V)	额定电流 (A)	额定电压 (V)	耗氢率 (NL/min)	长宽高尺寸 (mm)	重量(约) (kg)
1	168W裸堆	168	24	13			2.1	89*70*70	0.55
	150W系统	150	24	13	10.7	14	2.1	176*72*143	0.87
2	315W裸堆	315	45	25			3.92	139*70*70	0.75
	250W系统	250	45	25	9.25	27	3.92	152*72*143	1.24
3	550W裸堆	550	80	44			7	225*70*70	1.2
	450W系统	450	80	44	9.3	48	7	235*72*145	2
4	900W裸堆	900	45	25			11.2	145*148*68	1.3
	750W系统	750	45	25	27.8	27	11.2	165*152*140	2
5	1500W裸堆	1500	45	25			18.7	145*235*69	2
	1200W系统	1200	45	25	44.5	27	18.7	145*240*137	3
6	1750W裸堆	1750	85	46			21.8	242*148*68	2.2
	1600W系统 (金属壳)	1600	85	46	31.3	51	21.8	263*152*140	3.3
	1600W系统 (复材壳)	1600	85	46	31.3	51	21.8	263*152*140	3
7	1850W裸堆	1850	85	46			23.1	242*148*68	2.2
	1700W系统 (金属壳)	1700	85	46	33.3	51	23.1	263*152*140	3.3
	1700W系统 (复材壳)	1700	85	46	33.3	51	23.1	263*152*140	2.93
8	1950W裸堆	1950	90	49			24.4	255*148*68	2.3
	1800W系统	1800	90	49	33.3	54	24.4	270*152*140	3.4
9	2800W裸堆	2800	85	46			34.84	248*238*68	3.2
	2500W系统	2500	85	46	49	51	34.84	263*240*136	4.9

电堆P-I图/V-I图



电堆系统外观尺寸供参考

